

# KOBELCO

SK75SRD-7

Performance  Design

解体仕様機 SK75SRD



**低燃費のコベルコ!**  
低炭素社会の実現へ





## 解体専用として鍛えたこの「強さ」

### HDバケット

解体用途に最適なHDバケットを標準搭載。通常機仕様から、側板を追加し、スラッシュ板に補強を加え、高負荷部分の強度を確保。



### 解体用アーム

先端部は上面と下面共に補強板で厚さをしっかり確保した構造。



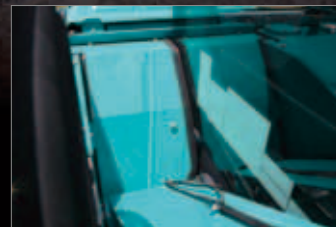
### 丸吊フック

ブームに丸吊フックを装備しています。



### ブームフットカバー

粉塵などが溜まりやすいブームフット前部カバーを装備。



### 増量カウンタウエイト

増量カウンタウエイトを標準装備し、追加ウエイトをオプションで用意。どっしりした安定性を確保して最大能力を発揮します。  
※写真は追加ウエイト。



### 強化型上部本体アンダカバー

エンジンやポンプなどが鉄筋類により損傷しないように、アッパフレーム下面を全面保護する6mm厚の鉄製カバーを装着。



### 下部本体アンダカバー

厚さ9mmの鉄製カバーでロウフレームを密閉化。足回りの配管損傷等を防止します。



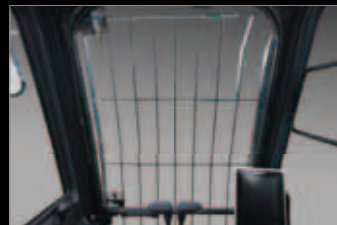
### 格子状3面ガード

キャブ上部、前部は格子状の3面ガードで保護。大きく開き清掃しやすいワイド開閉方式。



### 格子ガード

オペレータのアイポイントを基点にした放射状構造でクリアな視界を確保。



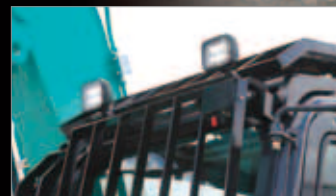
### ワイパ付ガラス製天窗

雨天時の上方視界を確保します。



### キャブ2ライト(オプション)

夜間の作業や搬出入で前方を明るく照らします。バケットと干渉しないよう、取付け位置にも配慮しています。





# さらに充実した、多用途への対応力



※掲載写真は標準仕様機です。



## アタッチメントモード

バケット、ブレイカ、ニブラー<sup>®</sup>、回転グラブルの流量モードがあらかじめ設定済みで、すぐに使い始めることができます。また、その他のアタッチメントについても、モード設定の追加・変更が簡単です。

# 体感できる、“使える”ハイパフォーマンス

## 排出ガス規制値をクリアした、高出力エンジン

従来機と比べ、エンジン出力が大幅にUP。

負荷のかかる場面も、坂道の現場でも速度を落とさず、高パフォーマンスを発揮します。

ハイリーチ仕様吊り能力は、定置吊り・走行吊りともに向上しています。

### エンジン出力

**28% UP**

(SK75SR-3E型機比)

### アーム掘削速度

**15% UP**

(SK75SR-3E型機比)

### ハイリーチ<sup>®</sup>仕様吊り能力

定置吊り **2.0t**

(作業半径2.5m 増量ウエイト仕様)

走行吊り **1.0t**

(作業半径2.5m 増量ウエイト仕様)

## 「極低騒音」の静かさ、iNDR



※「極低騒音」はコベルコの独自表現です。



### 登坂走行速度

**26.9% UP**

(SK75SR-3E型当社比。数値は条件により変動します。)



# Performance X Design

PERFORMANCE — パワーやスピードの向上など、徹底追求した効率や生産性。

DESIGN — オペレータを主体とした、一切の妥協を許さない使いやすさや快適性。

これらを融合させ、全く新しい価値観を実現したコベルコ建機の後方超小旋回ショベルSK75SR。一度触れると忘れられない唯一無二の存在をめざして、コベルコ建機は挑戦を続けます。

## 究極の機能美

### ジョグダイヤル

複数の操作をジョグダイヤルに集約し、操作をシンプルに行えます。手袋をしたままでもストレスなく各種操作が可能です。

### LEDバックライト

スイッチ、ダイヤルにLEDバックライトを採用。夜間も画面が見やすく、上質感を演出します。



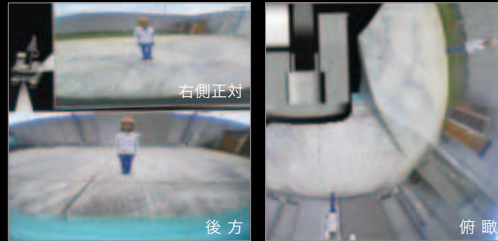


## 広がる視界、広がる用途

### 業界最大 大型10インチカラーモニタ

必要な情報を読み取りやすく、操作も簡単なメニュー画面。  
車載カメラの映像が大きい画面で容易に確認でき、安全性に貢献します。  
また、各種操作も見やすくなりました。

### イーグルアイビュー/後方・右方カメラ (標準装備)



### ジョグダイヤルと 連動した画面



※写真はテスト画面です。

## 記憶に残る居心地の良さ

快適に操作できるレバー角度  
手首を返すことなく、水平な操作が可能な  
レバー角度で疲労感を低減します。



## ITを活用したコベルコ建機独自の予防保全システム



### KSCAN

※機械の稼働位置、電波状況によっては利用できないサービスがあります。



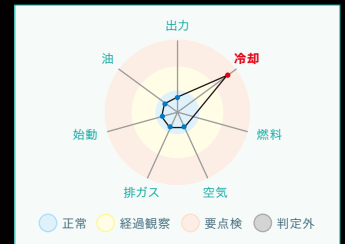
状態観察

水温や油温、燃料噴射量やポンプ出力などの数値をセンサで日々検知し、そのデータをコベルコに送信。数値が一定のレベルに達した場合、コベルコから適切な対応の提案をいたします。エンジンや油圧ポンプの故障の発生を抑制します。

#### ■状態観察機能事例



※上記グラフはイメージであり、実際のご報告とは異なります。



冷却異常を感じし、ご報告いたします。



健康診断

サービスマンがメンテナンス時に、ハイアイドル状態の静止した機械で自動診断モードを実施。データはタイムリーにコベルコサーバーで処理され、診断結果をお知らせいたします。状態観察に加えて、さらにきめ細かい分析で日常では気づきにくい予兆を検知します。

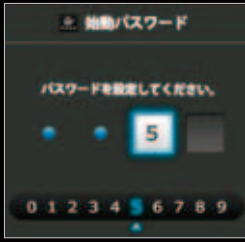
## ネットワークの速さと正確さで機械をトータルサポート



※機械の稼働位置、電波状況によっては利用できないサービスがあります。

複数の稼働機の情報を、インターネットによりオフィスにいながら管理できます。戦略的な情報管理やコスト管理、トラブルの備えに。お客様のビジネスを幅広くサポートします。

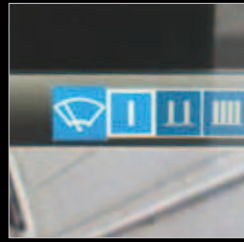
# 充実した気配り装備



**エンジン始動パスワード**  
エンジン始動時にパスワード入力が必要とし、セキュリティを強化しました。初回時はサービス工場でのセットが必要となります。



**内蔵型後方カメラ**  
**側方カメラ (左・右)**



**ワイパ1 回拭きモード**



**ロールアップ付サンシェード (オプション)**



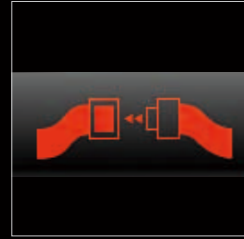
**AM/FM Bluetooth® (ハンズフリー) ラジオ**



**USBポート/24V電源**



**スマートフォンホルダ**  
USBに接続しながら使用可能です。



**シートベルト 警告機能**



**ハイリーチフック簡単収納**



**平爪収納スペース**



**拡張したアッパーとシューの間隔**



**リモート化した燃料ドレインコック**



**エンジンオイルドレインコック**



**LED前照灯**

## ■主要装備品

■配管	
N&B配管	○
回転N&B配管	△
ハイリーチクレーン	△
■アーム	
アーム	○ 1.71m
ロングアーム	△ 2.13m
■ブーム	
ブーム	○ 3.82m
吊環付ブーム	△ 3.82m
ストレートブーム	△ 3.95m
■ウエイト	
基本ウエイト	—
増量ウエイト	○
追加ウエイト	—
増量+追加ウエイト	△+300kg*1
■シュー	
450mm等高シュー	○
600mm等高シュー	△
450mmゴムパッドシュー	△
450mmゴムクローラ	△
450mmフラットシュー	△
600mm三角シュー	△
■ドーザ	
ストレートドーザ	△
ボルトオン式ドーザエッジ(ストレート仕様)	△
ナロー	△
ナロードーザ	△

## 標準装備品

●オートエアコン(内気循環・外気導入切替式) ●デフロスタ ●左右一体スライド式コントロールボックス ●ダブルスライドシート ●巻取り式シートベルト ●ラゲッジトレイ ●大型カップホルダ ●ライフハンマ ●AM/FM Bluetooth®(ハンズフリー)ラジオ(2スピーカー) ●スマートフォンホルダ ●耳付2分割フロアマット ●ドア連動ルームライト ●LED前方作業灯(アタッチメント:1、上部本体右:1) ●ダブルエレメントエアクリーナ ●1回拭き間欠&ライズアップワイパ ●下部本体アンダカバー(t9mm) ●上部本体アンダカバー(強化型,t6mm) ●稼働機管理システム「MERIT」

※「Bluetooth®」はBluetoothSIG, Inc.の登録商標です。

○印は標準装備、△印はオプションを示します。

■キャブ	
解体キャブROPS(3面ガード、天窓ガラス&ワイパ付)	○*2
基本キャブROPS(天窓小窓付き)	△*3
レインバイザ	△
縦格子(1面)下部	△
縦格子(2面)下部、前部	△
開閉式トップガード	△
■シート	
アームレスト付サスペンションシート	○
■その他	
寒冷地用作動油	△
マルチコントロール	△
キャブ2ライト	△
消火器	△
黄色回転警告灯	△(ハイリーチクレーン仕様時○)*4
走行アラーム	△
イーグルアイビュー	○
パーソナルロックキー	○
IDキー	△
1WAYコール	△
増設トラックガイド	△
工具	△
グリスガン	△
ロールアップ付サンシェード	△

\*1 追加ウエイトの単体質量です。運転質量には、取付部品等の質量も含まれます。

\*2 トップガードレベル2相当

\*3 トップガードレベル1相当

\*4 黄色回転警告灯は、ハイリーチ仕様の場合は標準装備です。

アタッチメントや装備品の組合せによっては、受注対応となる場合があります。

## ■主な仕様 (標準仕様)

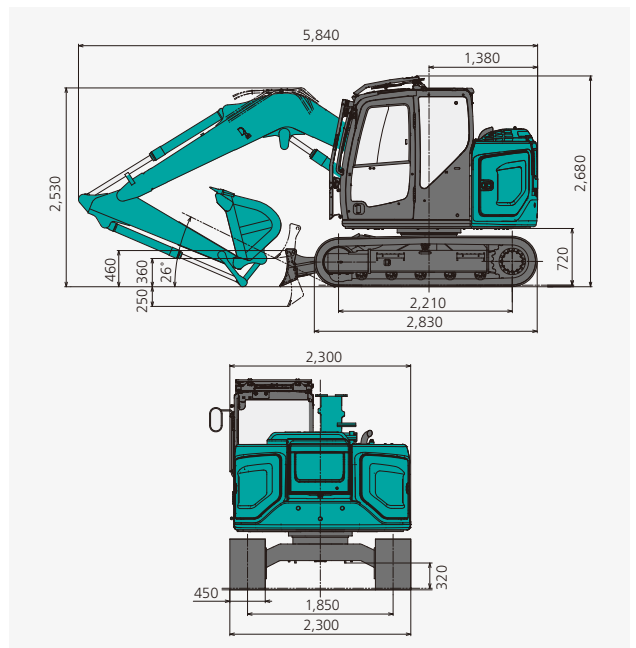
機種名	SK75SRD		
本体型式	SK75SRD-7		
車名および型式	コベルコ YT09		
<b>■性能</b>			
標準バケット容量	山積	m <sup>3</sup>	0.28
アタッチメント装着可能質量	増量ウエイト	kg	1,150
	追加ウエイト	kg	1,150
<b>■寸法</b>			
A-全長	mm	5,840	
B-全幅	mm	2,300	
C-全高	mm	2,680	
D-後端旋回半径	増量ウエイト	mm	1,380
	追加ウエイト	mm	1,470
E-最低地上高※	mm	320	
<b>■質量 (標準シュー装着時)</b>			
運転質量	増量ウエイト	kg	8,360
	追加ウエイト	kg	8,740
接地圧	増量ウエイト	kPa (kgf/cm <sup>2</sup> )	38 {0.39}
	追加ウエイト	kPa (kgf/cm <sup>2</sup> )	39 {0.40}
<b>■質量 (標準シュー装着時)</b>			
エンジン型式	ヤンマー YDN-4TNV98CT		
定格出力	kW/min <sup>-1</sup>	52.3 / 2,100 (JIS D0006-1:2000)	
燃料タンク容量	ℓ	120	

単位は国際単位系のSI表示で { }内は従来表示です。※シュー突起を含みません。

## ■全体図

\*印はシュー突起を含みません。

(単位:mm)



## ■作動範囲図

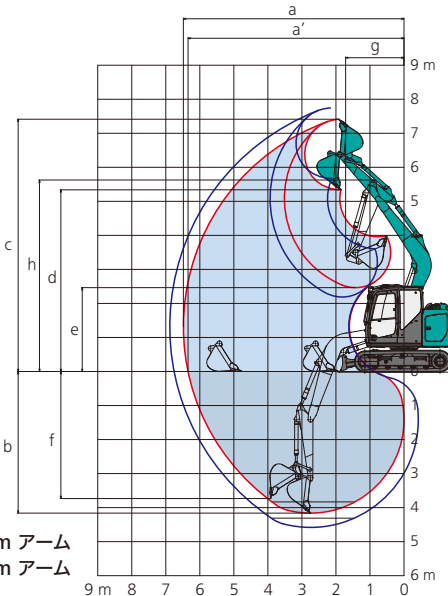
単位:mm

項目	機種	SK75SRD			
		ブーム(3.82m)		ストレートブーム※2	
		アーム(1.71m)	ロングアーム(2.13m)	アーム(1.71m)	ロングアーム(2.13m)
a - 最大掘削半径		6,480	6,880	6,690	7,100
a' - 床面最大掘削半径		6,350	6,760	6,560	6,980
b - 最大掘削深さ※1		4,160	4,580	3,750	4,170
c - 最大掘削高さ※1		7,410	7,750	7,890	8,280
d - 最大ダンプ高さ※1		5,340	5,670	5,860	6,250
e - 最小ダンプ高さ※1		2,460	2,190	2,950	2,810
f - 最大垂直掘深さ※1		3,730	4,140	3,320	3,730
g - 最小旋回半径		1,730	2,130	1,580	2,030
h - 同上時高さ※1		5,630	5,660	5,830	5,840
適用バケット容量(山積)		0.28m <sup>3</sup>	0.22m <sup>3</sup>	0.28m <sup>3</sup>	0.22m <sup>3</sup>

※1 シュー突起を含みません。バケット容量は新JIS表示です。

※2 ストレートブームはオプション仕様です。

— 1.71 m アーム  
— 2.13 m アーム



## ■ハイリーチクレーン®仕様

本体型式	SK75SRD-7		
アーム仕様	アーム(1.71m)	ロングアーム(2.13m)	
ウエイト仕様	増量ウエイト		
標準バケット容量(山積)	m <sup>3</sup>	0.28	0.22
最大つり上げ能力	定置吊り	t × m	2.0 × 2.5
	走行吊り	t × m	1.0 × 2.5
旋回速度	min <sup>-1</sup> {rpm}	6.0 (クレーンモード時)	
走行速度	km/h	1.8 (クレーンモード時)	

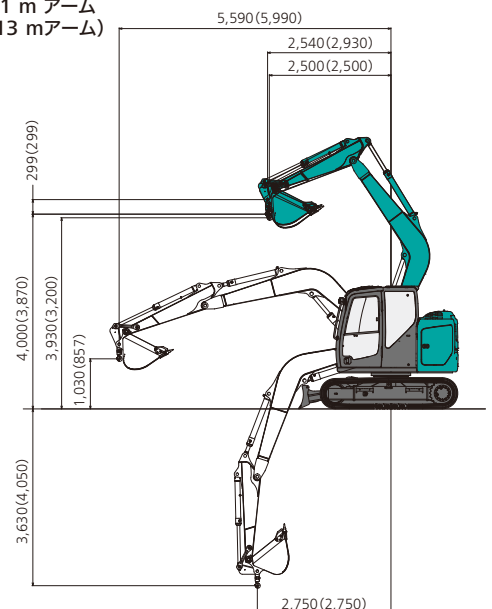
## ■定格荷重

(単位:t)

作業半径	SK75SRD-7			
	アーム(1.71m)		ロングアーム(2.13m)	
	増量ウエイト			
2.5m				
3.0m	2.0	1.0	2.0	1.0
3.5m	1.4	0.7	1.4	0.7
4.0m	1.1		1.1	0.5
4.5m	0.9		0.9	
5.0m	0.8	-	0.7	
5.5m	0.6		0.6	
5.9m	-		0.5	

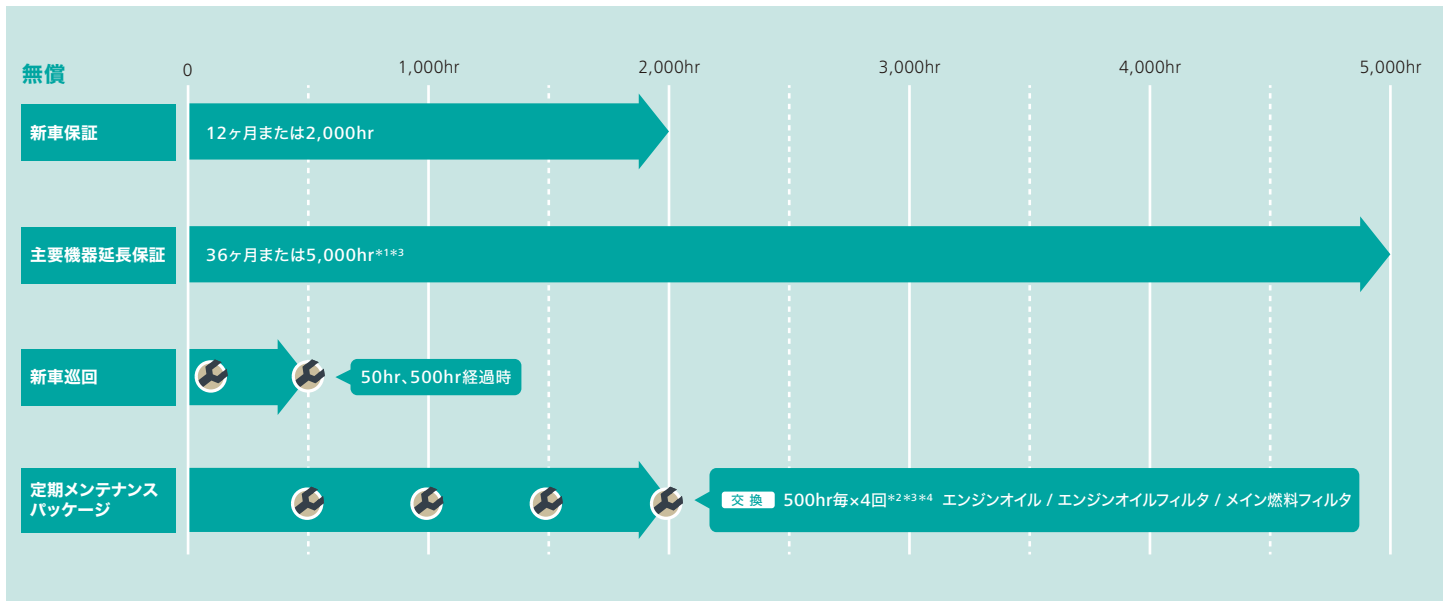
## ■作動範囲図 (単位:mm)

1.71 m アーム  
(2.13 mアーム)



## 新車保証/定期メンテナンスパッケージ (無償)

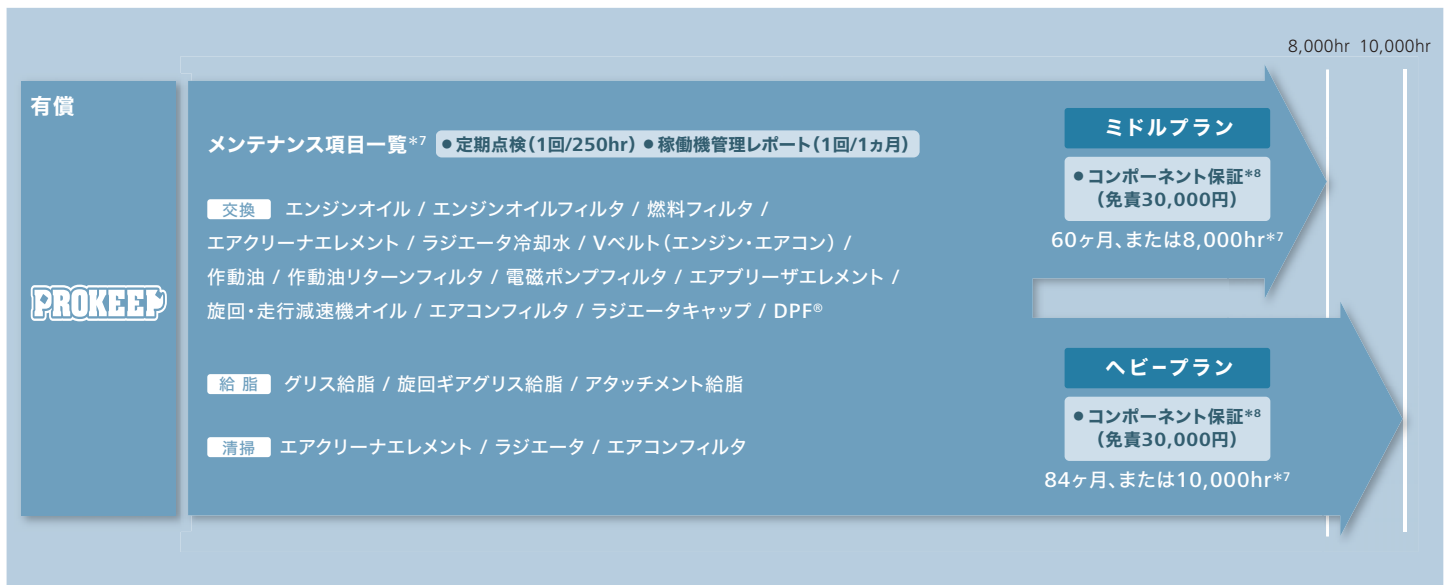
- 新車保証期間を12ヶ月または稼働時間2,000hrまで延長し、さらに主要機器の保証は36ヶ月または稼働時間5,000hrまで延長しました。
- 定期メンテナンスパッケージでは稼働時間500hr毎に4回のオイル・フィルタ類交換を保証します。



\*1.取扱説明書に準じ、純正部品又はKGSPを使用したメンテナンスを実施することが保証条件となります。\*2.エンジンオイル、フィルタ交換は納車後5年で終了となります。  
\*3.転売が行われた場合は本プログラムは終了となります。\*4.レンタル機については対象外となる事があります。

## PROKEEP 延長保証終了後の追加保証プラン (有償)\*3\*5\*6

- 通常の定期メンテナンスから、保証期間を8,000hr(ミドルプラン)と10,000hr(ヘビープラン)に延長。メンテナンス対象部位を22ヶ所に拡大することで、さらなる安定稼働を実現します。 ●コベルコ建機のプロが責任をもって計画的にメンテナンスを行います。



\*3.転売が行われた場合は本プログラムは終了となります。\*5.加入には特定自主検査をコベルコ建機にて受けて頂くことが前提となります。\*6.ミドルプラン・ヘビープランをご契約いただく場合には定期メンテナンスパッケージのご契約が必要となります。\*7.各部位のメンテナンス実施時期と保証の詳細については営業所にご確認ください。\*8.保証箇所は別途既定の範囲となります。

- 運転席から離れる場合はアタッチメントを接地させるなどの適切な措置を施してください(掲載写真はカタログ用にポーズをつけて撮影したものです)。
- 製品写真にはオプション装備品が含まれています。実機とは異なる事があります。
- 本カタログで使用される標準「KOBELCO」は、株式会社神戸製鋼所の登録商標です。「AIS®」、「ニプラー®」、「DPF®」、「ハイリーチクレーン®」はコベルコ建機株式会社の登録商標です。
- また、当社商品名、サービス名およびロゴマークは、コベルコ建機株式会社の商標または登録商標です。その他の会社名やロゴマーク、商品名、サービス名は、各社の商標、登録商標もしくは商号です。
- 機体質量3トン以上の建設機械の運転には「車両系建設機械(整地・運搬・積込み用および掘削用)運転技能講習」の修了証が必要です。
- 機体質量3トン以上のブレーカ、鉄骨切断機(鉄骨切断機、コンクリート圧砕機、解体用つかみ機)の運転には「車両系建設機械(解体用)運転技能講習修了証」の取得が必要です。

# コベルコ建機株式会社

www.kobelco-kenki.co.jp

東京本社/〒141-8626 東京都品川区北品川5-5-15 ☎03-5789-2111

コベルコ建機日本(株)本社/〒272-0002 千葉県市川市二俣新町17 ☎047-328-7111

北海道支社 ☎011-788-2382 東北支社 ☎0223-24-1141 関東支社 ☎047-328-2322  
 上信越支社 ☎025-259-3711 中部支社 ☎052-603-1201 関西支社 ☎06-6414-2108  
 中四国支社 ☎082-810-3660 九州支社 ☎092-410-3030

■お問い合わせは……



コベルコ建機のウェブサイト



この仕様は予告なく変更する場合があります。SK75SRD-7-DBH-201-191003EF  
 本機のご使用にあたっては取扱説明書を必ずお読み下さい。