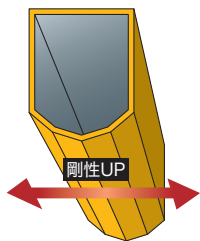


テレスコピッククローラクレーン CC1485S-1



高剛性ブーム採用

7角形断面の新ブームを採用。横方向への剛性がアップしました。



7角形断面ブーム



クレーン容量

4.9t×3.2m

最大作業半径

16.095m

最大地上揚程

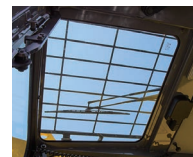
16.7m

安全性を追求した数々の装備

- 走行吊り規制機能を追加
- 作業範囲規制機能(高さ制限・角度制限・長さ制限)
- クレーン作業記録機能
- 天窓ワイパー(ウインドウォッシャー付)
- 後方カメラ
- 過巻下防止装置
- 乱巻防止ローラー
- 3色回転灯



後方カメラ



天窓ワイパー

新型モニター

車体情報、モーメントリミッタ情報、後方モニターを一元化して表示できる新型モニターを採用。クレーン作業記録機能、消耗品の一覧表示など、機能が大幅に充実しました。



クレーン作業時



消耗品一覧表示

快適装備

砂・埃などが詰まりにくいリンクスライドドア採用



リンクスライドドア

4次排ガス新型エンジン

低騒音型建設機械指定

■主要諸元

質量・寸法	機械質量	14,400kg (ゴムパットは含まれません)
	全長×全幅×全高	6,460mm × 2,490mm × 2,865mm
	遊動輪・起動輪中心間距離	2,880mm
	クローラ中心間距離	1,990mm
	クローラ幅	500mm
性能	機械後端旋回半径	1,550mm
	最大定格総荷重×作業半径	4.9t × 3.2m
	最大作業半径	16.095m
巻上装置	最大地上揚程	16.7m
	方式	自動ブレーキ内蔵2速油圧モータ、差動遊星歯車減速式、溝付きドラム
	ロープ掛け本数	4本/2本掛け、オプション:1本掛け
	フック巻き上げ速度	低速(1速) 32.0m/min (ドラム4層目、フック4本掛) 高速(2速) 46.0m/min (ドラム4層目、フック4本掛)
伸縮装置	巻上げロープ	IWRC 6×Fi(29) φ10×115m
	方式	順次伸縮油圧複動シリンダ3本 + ワイヤロープ伸縮装置1基
	ブーム形式	7角形断面、油圧自動伸縮、5段 (2・3段目:順次伸縮、4・5段目:同時伸縮)
起伏装置	ブーム長さ	4.745m~7.625m~10.505m~13.385m~16.265m
	伸縮ストローク/伸長時間	11.52m/33sec
	方式	複動油圧シリンダ直押し式
旋回装置	起伏角度/起時間	-4~80度/19sec
	方式	固定容量斜板アキシャルピストンモータ駆動
走行装置	旋回角度/速度	360度連続1.9rpm
	方式	可変容量形ピストン式
	走行速度	低速(1速) 前後進 0~1.9km/h 高速(2速) 前後進 0~3.2km/h
	登坂能力	20度
油圧装置	接地圧 [シュー幅]	49.0kPa (0.50kgf/cm ²) [500mm]
	油圧ポンプ	可変容量形ピストン式
エンジン	作動油タンク容量	81ℓ
	型式	ISUZU 4LE2XDPC
	形式	4サイクル、水冷式、直列、直接噴射式、ターボチャージャー付
	排気量	2.179ℓ [2.179cc]
エアコン	定格出力	40.3kW / 2,000min ⁻¹ [54.8PS / 2,000rpm]
	使用燃料/燃料タンク容量	軽油 / 140ℓ
安全機能	容量/冷媒名/冷媒封入量	7.5kW未満/HFC R134a / 0.8kg
	巻過防止装置、過巻下防止装置、過負荷防止装置、玉掛けワイヤロープ外れ止め、油圧安全弁、伸縮シリンダ油圧ロック装置、起伏シリンダ油圧ロック装置、警報ブザー、機体過傾斜警報装置、三色回転灯、水準器(モニタ上に表示)、操作ロックレバー、作業範囲規制機能(高さ/角度/長さ)、乱巻防止ローラー、クレーン作業記録機能	

*単位は国際単位系によるSI単位表示。[]内は従来の単位表示を併記したものです。

■定格総荷重表(4本掛け時)

作業半径 (m)	①4.745mジブ		②7.625mジブ		③10.505mジブ		④13.385mジブ		⑤16.265mジブ	
	静止吊	走行吊	静止吊	走行吊	静止吊	走行吊	静止吊	走行吊	静止吊	走行吊
2.000	4900	2000	4900	2000	3000	1500				
2.500	4900	2000	4900	2000	3000	1500	3000			
2.600	4900	2000	4900	2000	3000	1500	3000		2600	
3.000	4900	2000	4900	2000	3000	1500	3000		2600	
3.200	4900	2000	4900	2000	3000	1500	3000		2600	
3.500	4450	2000	4460	2000	3000	1500	3000		2600	
3.850	4000	2000	4000	2000	3000	1500	3000		2600	
4.000	3830	1915	3820	1910	3000	1500	3000		2600	
4.500	3320	1660	3310	1655	3000	1500	3000		2600	
4.575	3250	1625	3240	1620	3000	1500	2940		2600	
4.600			3220	1610	3000	1500	2920		2600	
5.000			2880	1440	2710	1355	2640		2600	
5.500			2520	1260	2400	1200	2340		2320	
6.000			2210	1105	2140	1070	2100	使用不可	2080	
6.500			1950	975	1920	960	1890		1880	
7.000			1720	860	1720	860	1710		1710	
7.455			1530	765	1570	785	1570		1580	
7.500					1550	775	1560		1560	使用不可
8.000					1400	700	1430		1430	
8.500					1270	635	1310		1320	
9.000					1150	575	1200		1210	
10.000					940	470	1020		1040	
10.335					880	440	970		980	
11.000							880		890	
12.000							750		770	
13.000							650		670	
13.215							630		650	
14.000									580	
15.000									500	
16.000									440	
16.095									430	

*実際に吊り上げ可能な荷重は、各表の値からフック等の吊り具の質量(4.9tフック90kg)を差し引いた値です。

**2本掛けの場合は定格総荷重制限2450kgまでとなります。

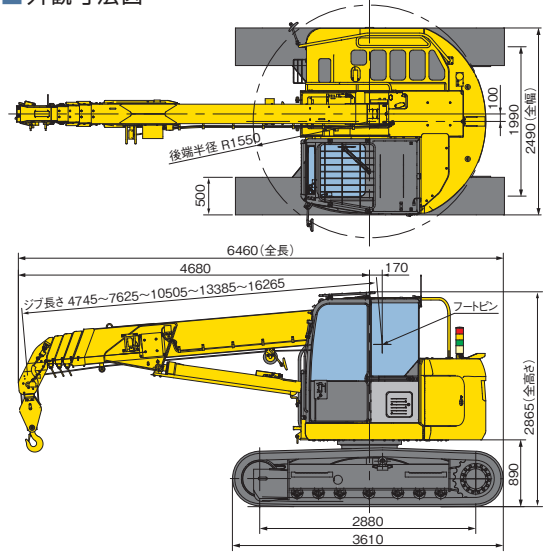
- 本仕様は改良のため、予告なく変更することがありますので、ご了承下さい。
- 掲載写真は一部販売車と異なる場合があります。
- 本機をご利用される際の注意事項の詳細は、取扱説明書をご覧下さい。

運転及び作業に必要な資格

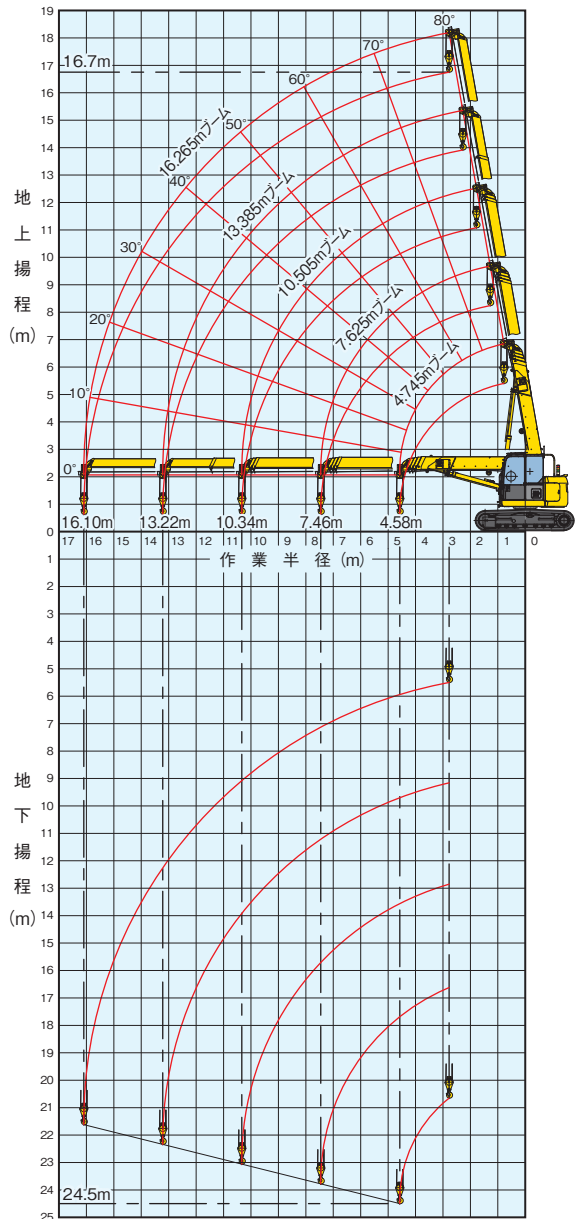
■クレーンの運転 / 小型移動式クレーン運転技能講習修了証

■玉掛け作業 / 玉掛技能講習修了証

■外観寸法図



■作業半径揚程図



●お問い合わせは

株式会社前田製作所
〒388-8522長野県長野市篠ノ井御幣川1095



販売促進課 ☎026-292-2228

デミング賞 実施賞受賞会社 JQA-1114 JQA-EM1247

www.maesei.co.jp maedasp@maesei.co.jp