



WM05CTNS RM05CTNS



スカイタワー TOWER

※カタログ内の掲載画像はオプション装着車となります。

WM05C1NS RM05C1NS

「より高く」「より広く」を追求した 5mクラスの自走式高所作業車

大都市圏の複合ビルなど屋内での作業に適した
小型高所作業車シリーズに5mクラスが新たに登場。
「作業床最大地上高4.8m」と
「スライド式拡張デッキ」の採用により
より高く、より広い作業範囲を実現しました。



CONTENTS

- P.03 ラインナップ | Line Up
- P.04 特長紹介 | Feature Introduction
- P.09 構造・装備 | Structure and equipment
- P.11 操作装置 | Operating Device
- P.12 オプション | Option
- P.13 主要諸元 | Main specification

※掲載画像はオプション装着車です。



作業効率

POINT
1

作業範囲の拡大で効率化をサポート

作業床最大地上高

コンパクトな車体で「作業床最大地上高4.8m」を実現。
天井が高い大型ショッピングモールの設備工事などに最適です。

スライド式拡張デッキ

■ オーバーハング作業

作業床が0.55m拡張可能なため
障害物をかわしてのアプローチが可能です。

■ 積載・スペースの確保

スライド拡張時の作業床面積は格納時の
約1.6倍。機材・材料を積載しても
十分な作業スペースを確保できます。



現場作業イメージ



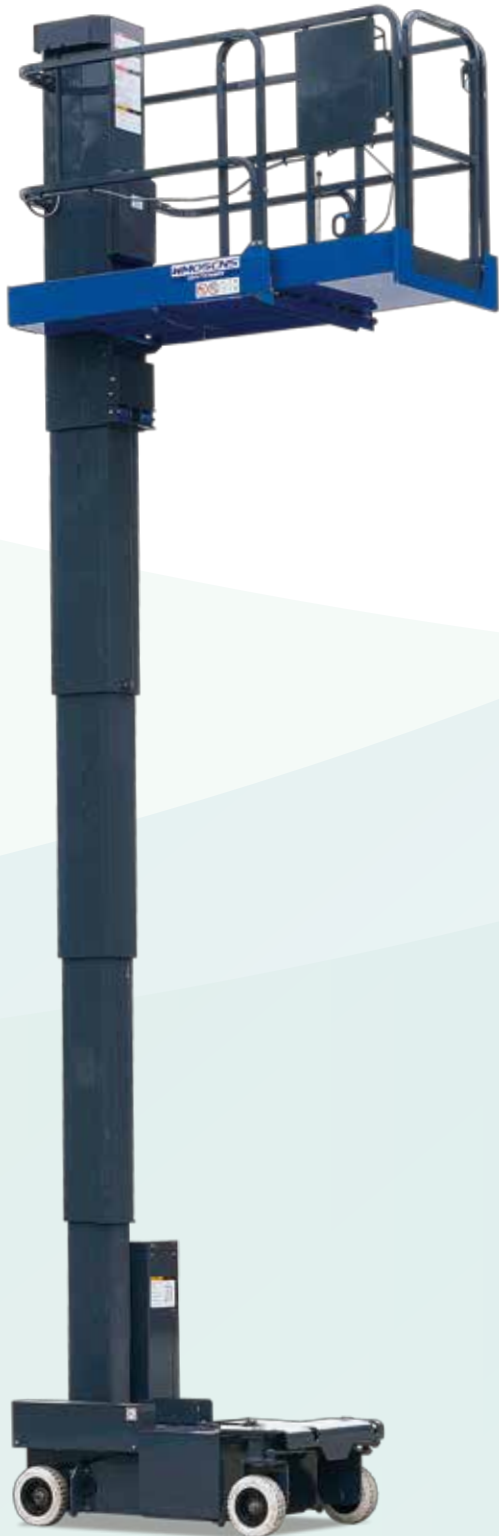
スライド格納時面積 0.6㎡

スライドデッキ
拡張長さ
0.55m



スライド拡張時面積 0.97㎡

※掲載画像はオプション装着車です。



WM05C1NS

最大地上高.....4.78m
最大積載荷重.....200kg(1名)
※スライドデッキ拡張部は115kg
スライドデッキ拡張長さ...0.55m



RM05C1NS

最大地上高.....4.80m
最大積載荷重.....200kg(1名)
※スライドデッキ拡張部は115kg
スライドデッキ拡張長さ...0.55m

作業効率

POINT 2 安全・快適な走行を実現する操舵性

プロポーションステアリング

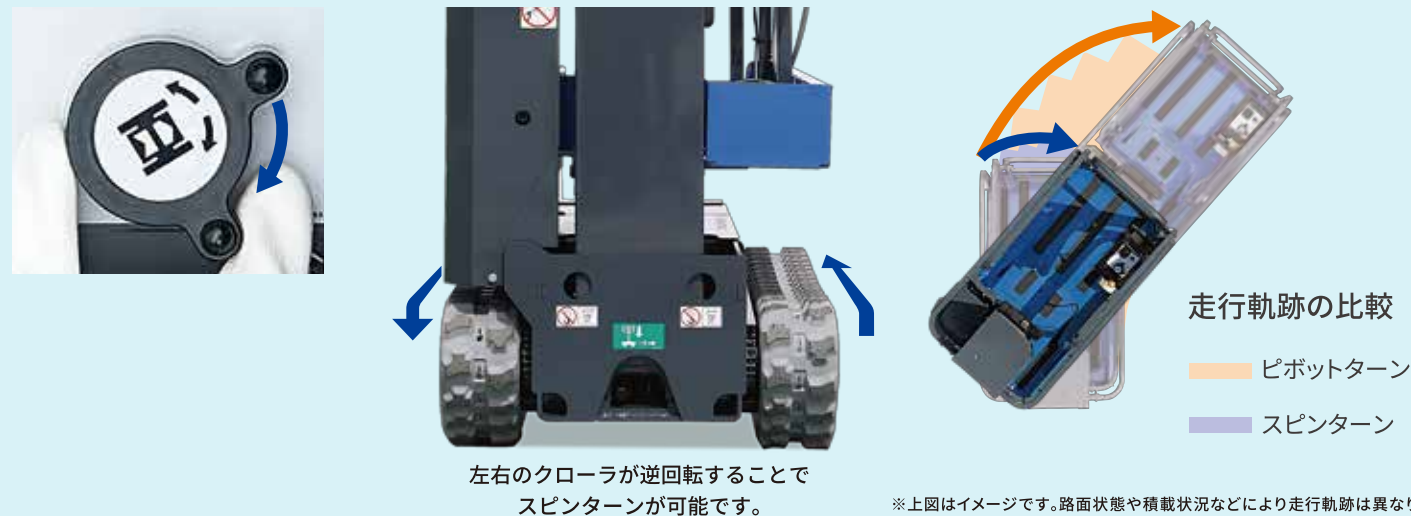
WM05CINS

操作ダイヤルの回転量に比例して前輪がステアリングし、手を離すと戻る機能です。障害物の回避や壁面へ車両を寄せる際に安全で正確な走行に貢献します。



RM05CINS

操作ダイヤルの回転量に比例して左右のクローラスピードを制御し、滑らかな走行旋回ができる機能です。ダイヤルを最後まで回転させるとその場旋回する「スピントーンモード」へ切り替わり省スペースにて旋回が可能です。



POINT 3 乗り降りしやすい作業床

作業床最低地上高

マスト式の昇降機構を採用したことで、作業床への乗り込みやすさを追求。作業者の疲労軽減に貢献します。



フルハイト乗降扉

手すりと一体型の乗降扉を採用。作業床の乗降時に無理な姿勢にならないため作業者の疲労軽減に貢献します。



※掲載画像はオプション装着車です。

メンテナンス

POINT 4 メンテナンス作業における手間を軽減

マルチファンクションインジケータ

架装部の機械状態やエラー内容を液晶画面に表示する装置です。表示されるコードを弊社直営・指定協力工場にお伝え頂くことでスムーズなメンテナンス作業へ繋がりがやすくなります。

バッテリー容量・エラーコード表示部



アワメーター表示部

■ 状態表示機能

「車両が現在どのような状態にあるか」をインジケータに表示する機能です。「バッテリー容量表示部」と「アワメーター表示部」にそれぞれ数値が表示されます。

【表示例】



バッテリー残量 (100%)

アワメーター数値 (2.2時間)

■ エラー表示機能

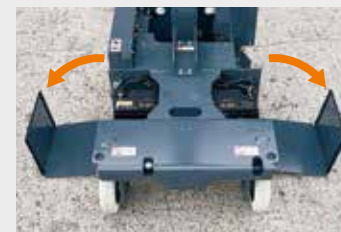
車両の制御装置にエラーが発生した場合に「スパナアイコン」および「ERR」と表示が出ます。具体的な異常内容については、エラーコード表示部に3桁の番号にて表示されます。(番号と「ERR」が交互に表示)

【表示例】



バッテリーカバー

工具なしで開閉が可能なバッテリーカバーを採用。バッテリーのスムーズな点検・交換作業に貢献します。



》 バッテリーカバー (WM05C1NS)



》 バッテリーカバー (RM05C1NS)

メンテナンスフリーバッテリーシステム

補水が不要な「メンテナンスフリーバッテリー」を搭載。補水に伴うさまざまなコストも削減できます。また充電器に「温度補正機能」を採用しバッテリーの寿命サイクル数を従来の1.6倍に向上させました。お客様の管理・作業の手間を大幅に軽減します。

AC走行モーター

ブラシ交換が不要でバッテリー消費量の少ないACモーターを採用。メンテナンスの手間を省きます。

オンボード調整

車両の各種設定を、車両側にて実施できる機能です。調整作業においてパソコン接続が不要になりました。



(従来機)
接続機器が必要
カバー取り外しが必要



(WM/RM05C)
接続機器が不要
カバー取り外しが必要

※オンボード調整中は液晶表示が専用の調整画面に切り替わります。

※掲載画像はオプション装着車です。

センター吊り上げ方式

車両のセンター吊り上げが可能。
車両の積み下ろし作業における効率化に貢献します。



積み下ろし作業(センター吊り)
※屋外保管も可能です。



吊り具の取付箇所を集中して配置。
スムーズな積み下ろし作業に貢献します。

乗降扉のヒンジ

扉のヒンジ部分の隙間を広めに設計することにより
乗降時に指を挟む等の事故リスクを低減します。



充電プラグ

単相AC100Vにて充電が可能。
またプラグはボックス内に格納が可能です。



マスト表面

マスト表面をフラットな構造にしたことで
ケレン作業やタッチアップ作業の効率化に
貢献します。

※ケレン作業=サビ落としや塗装、耐火材汚れの除去

充電状態表示灯

表示灯の色および点灯・点滅で充電器の
状態をお知らせします。



※撮影用にカバーを外しています。

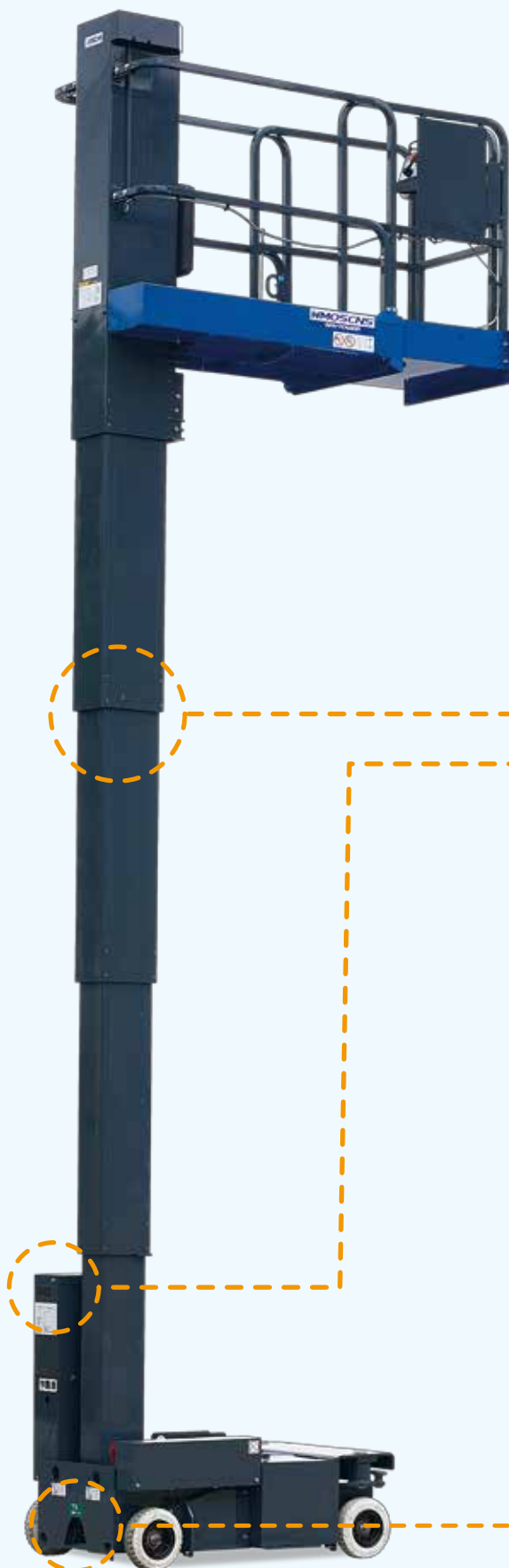
マーク	名称	表示状態	動作内容
	電源表示灯	青色点灯	ACコンセント接続中
	充電中表示灯	黄色点灯	充電中
	充電状態表示灯		充電中
			充電完了 (満充電)

非常降下装置

レバーを引くと作業床がゆっくりと降下します。
故障等で上部操作中に作動不能となった場合でも
作業床を安全に降下させることが可能です。



※掲載画像はオプション装着車です。



上部操作装置

「昇降操作」「走行操作」にそれぞれ独立したスイッチを割り当て。
誤操作による事故発生リスクを低減します。



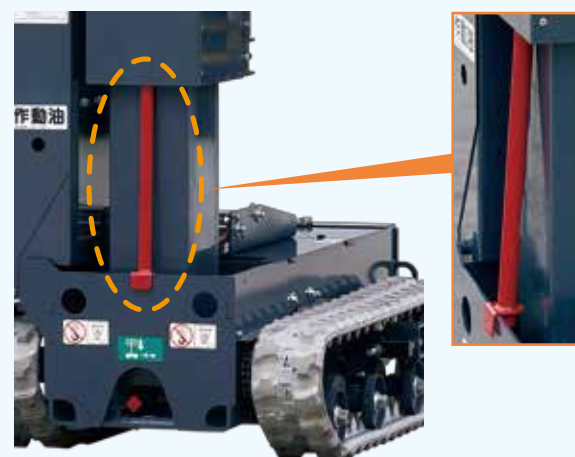
下部操作装置

昇降させる際には同時にイネールスイッチの操作が必要。操作ステップを2段階にすることで安全性を高めています。



安全支柱

バッテリー点検や交換といった作業時の作業床落下防止に貢献します。



オプション **OP**

装備名	部位	備考
リング式吊上げフック	作業床	吊り上げ部にリングを追加
LED作業灯	作業床	照度:1600ルーメン、散光式レンズ
充電延長ケーブル	車体	長さ1.0メートル
ポットホールプロテクター	車体	段差に起因する車両転倒リスクを低減(WM05C1NSのみ)



》リング式吊上げフック **OP**



》LED作業灯 **OP**



》ポットホールプロテクター **OP**
※WM05C1NSのみ

作業床が上昇すると自動的に展開し、段差に起因する車両転倒リスクを低減します。



》充電延長ケーブル **OP**

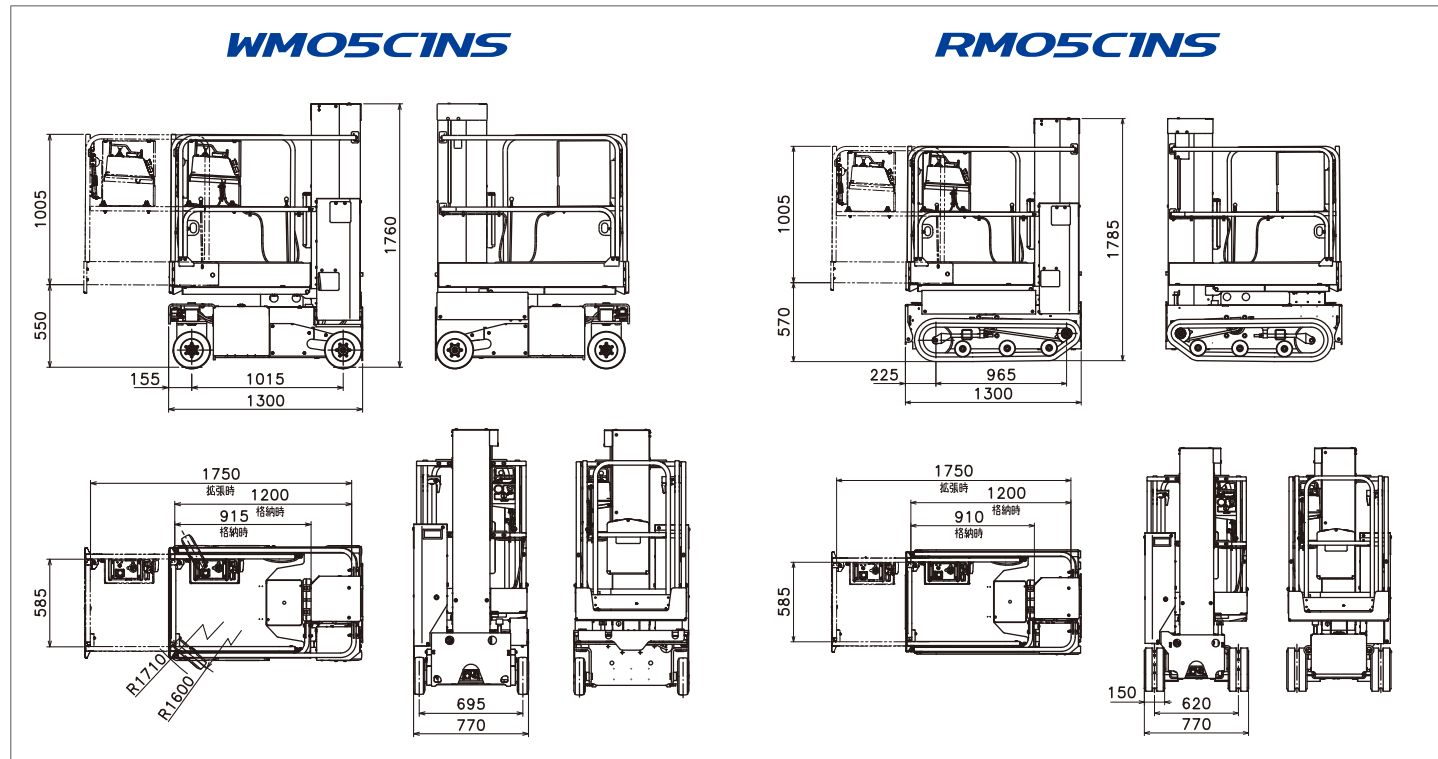
※ **OP** マークは「オプション装備」であることを表します。
※掲載画像はオプション装着車です。

主要諸元

主要諸元

型式	WM05C1NS	RM05C1NS	
作業床	最大地上高	4.78m	4.80m
	最低地上高	0.55m	0.57m
	最大積載荷重(定員)	200kg(1名) ※スライドデッキ拡張部は115kg	200kg(1名) ※スライドデッキ拡張部は115kg
	内側寸法(幅×奥行×高さ)	0.59m×0.91m×1.01m	0.59m×0.91m×1.01m
	スライドデッキ拡張長さ	0.55m	0.55m
昇降装置	昇降方式	直伸5段マスト式	直伸5段マスト式
	昇降速度	32s(上)、23s(下)	32s(上)、23s(下)
走行装置	走行速度	0~3.0km/h(高速) 0~0.8km/h(低速)	0~2.0km/h(高速) 0~0.8km/h(中速) 0~0.3km/h(低速)
	登坂能力	8°(14%勾配)	20°(36%勾配)
	駆動方式	AC電動モーター	AC電動モーター
電源	入力電圧	単相AC100V	単相AC100V
	バッテリー電圧	DC24V	DC24V
	バッテリー容量	90Ah(AMF90×2個)	90Ah(AMF90×2個)
安全装置	油圧系安全装置、走行・昇降警報装置、過積載防止装置、転倒防止装置(走行規制装置・上昇規制装置)、マスト急落下防止装置、作動停止スイッチ、フートスイッチ、レバーガード		
その他装置	バッテリー容量計、メンテナンスフリーバッテリーシステム、エラーコード表示機能		
オプション	リング式吊り上げフック、LED作業灯、充電延長ケーブル、ポットホールプロテクター(WM05C1NSのみ)		
車両諸元	車両寸法(幅×高さ×長さ)	0.77m×1.76m×1.30m	0.77m×1.79m×1.30m
	車両重量	800kg	800kg

車両寸法図



安全に関する ご注意



- 高所作業車の運転(高所作業)には以下の資格が必要です。
 - ・作業床の最大高さが2m以上10m未満のものは、高所作業車運転のための「特別教育修了者」または「技能講習修了者」。
 - ・作業床の最大高さが10m以上のものは、高所作業車運転のための「技能講習修了者」。
- 強風(10分間の平均風速10m/s以上)、大雨(1回の降雨量50mm以上)、大雪(1回の降雪量250mm以上)等、悪天候下での、2m以上の高所作業は法令により禁止されています。
- ご使用前に「取扱説明書」をよくお読みのうえ、正しくご使用ください。
 - ※改良のため、本仕様および外観や構造の一部を予告なく変更することがあります。
 - ※本カタログの車両塗装色は撮影用のもので、実際の商品とは異なる場合があります。
 - ※本カタログの数値は参考値となります。

※ マークは「オプション装備」であることを表します。

わたくしたちは、新しい変化を創造することで 社会の発展につくします。

WM05C1NS/RM05C1NS導入のご相談を承ります。

お問い合わせ先・営業拠点

本社	TEL.048-781-1111	〒362-8550 埼玉県上尾市大字領家字山下 1152 番地の10
広域レンタル・鉄道営業部	TEL.048-852-1421	〒338-0014 埼玉県さいたま市中央区上峰 1-15-4
北日本支店	TEL.022-236-0421	〒983-0035 宮城県仙台市宮城野区日の出町 3-4-8
北日本支店 北海道	TEL.011-665-1301	〒063-0834 北海道札幌市西区発寒 14 条 4 丁目 2-70
関東支店	TEL.048-852-1104	〒338-0014 埼玉県さいたま市中央区上峰 1-15-4
中部支店	TEL.052-621-5112	〒459-8001 愛知県名古屋市中区大高町丸の内 70-1
中部支店 北陸	TEL.076-434-2181	〒930-0177 富山県富山市西二俣 354
関西支店	TEL.06-6307-4567	〒532-0027 大阪府大阪市淀川区田川 3-9-56
中四国支店	TEL.082-429-2011	〒739-0151 広島県東広島市八本松町大字原 10852-57
中四国支店 四国	TEL.087-874-0808	〒769-0102 香川県高松市国分寺町国分 59-7
九州支店	TEL.092-935-5353	〒811-2207 福岡県粕屋郡志免町南里 2-26-1
九州支店 サテライト沖縄	TEL.098-867-7337	〒900-0014 沖縄県那覇市松尾 2 丁目 17-29 タウンコート玉商 B 棟 6-G

WM05C1NS/RM05C1NSをより効果的に運用いただくために。

機械の運用、安全のためにご活用ください

アイチ研修センターは、メーカー附属の教習機関として「経験豊富なスタッフ」「充実した設備」「最新の機材」により、お客さまのご要望にお応えします。現場に即した実践的な実技指導を特徴とし、資格取得だけでなく、危険再認識教育や技能向上教育など幅広いお役立ちを目指しております。

株式会社 アイチ研修センター 労働局長登録教習機関

本社所在地 〒362-8550 埼玉県上尾市大字領家字山下 1152番地の10 / TEL.048-725-4441 FAX.048-725-4466
※(株)アイチコーポレーション本社敷地内

WM05C1NS/RM05C1NSを安心・安定して運用いただくために。

点検と最適なメンテナンスのご提供

「いつもベストなコンディションで使える」「故障による機械停止などを低減」のために、機械の定期点検をお勧めします。定期点検は、専門教育を受けている全国 200 箇所以上のアイチコーポレーションのサービスネットワークへお任せください。

※詳しくは最寄りのアイチコーポレーションカスタマーサービスセンターにお問い合わせください。
※最新の全国ネットワークサービスについては弊社ホームページで確認できます。

北日本支店	東北中央カスタマーサービスセンター	TEL.022-236-0421
	北海道中央カスタマーサービスセンター	TEL.011-665-1301
	新潟中央カスタマーサービスセンター	TEL.025-259-6661
関東支店	関東中央カスタマーサービスセンター	TEL.048-852-1101
	上尾カスタマーサービスセンター	TEL.048-781-1503
	神奈川カスタマーサービスセンター	TEL.045-921-3905
中部支店	名古屋中央カスタマーサービスセンター	TEL.052-621-2290
	北陸中央カスタマーサービスセンター	TEL.076-434-2181
	三重サービスステーション	TEL.059-264-7873
関西支店	大阪中央カスタマーサービスセンター	TEL.06-6307-4555
	神戸サービスステーション	TEL.078-974-1231
中四国支店	広島中央カスタマーサービスセンター	TEL.082-429-2011
	高松サービスステーション	TEL.087-874-0808
	今治サービスステーション	TEL.0898-32-0860
九州支店	九州中央カスタマーサービスセンター	TEL.092-935-5353

「安全」「効率」「快適」を現場に。

ひとり一人のお客さまにとって「なくてはならない存在」に。
作業環境創造企業として
課題解決のパートナーを目指します。

株式会社 **アイチ** コーポレーション

●アイチコーポレーションオフィシャルホームページ
<http://www.aichi-corp.co.jp>

●アイチ研修センターオフィシャルホームページ
<http://www.aichi-kensyu.co.jp>

※カタログ中の写真、イラストは実際の仕様と異なる場合があります。
また、記載の仕様は予告なく変更する事がありますのでご了承ください。

※機械化車両は完成車の品質を検査するために作動テストを行います。そのため、ご納車時にアワメータの数値が増えている場合があります。

TP1810-2000①